

ENERPIPE

Natural Energy Solutions

Frischwasser ohne Gefahr

ENERPIPE

Frischwasserstationen

Eine Kombination der Frischwasserstation FWS 40 mit dem ENERPIPE Nahwärmespeicher garantiert permanent frisches und vitales Warmwasser. Zusätzlich sorgt die Temperaturregelung für kürzeste Wartezeit und geringste Temperaturschwankungen für Warmwasser in jeder benötigter Menge.

Produktvorteile der Station:

1. Jederzeit frisches, vitales und hygienisches Brauchwasser in genau der benötigten Menge
2. Hohe Zapfmengen durch den Einsatz von großdimensionierten Wärmetauschern
3. Schnellste Reaktionszeiten ohne Über- bzw. Unterschwingen
4. Geringste Verkalkungsneigung durch Reduktion der Wärmetauscher-Eintrittstemperatur
5. Minimaler Verrohrungsaufwand - einfache Montage der hydraulischen Verbindung zum Pufferspeicher mittels Edelstahlwellrohren
6. Steckerfertige Speichermontage



Pufferspeicher von ENERPIPE

600 l & 800 l & 1000 l

www.enerpipe.de



TECHNISCHE DATEN

Zapfleistung [l / min]	40
Plattenwärmetauscher (Platten)	41
Breite x Höhe x Tiefe [mm]	400 x 600 x 302
Abdeckung	EPP
Gewicht [kg]	20
Anschlüsse	
Kaltwasser (A)	G1" IG
Warmwasser (B)	G1" IG
Puffervorlauf (C)	G1" AG
Pufferrücklauf (D)	G1" AG
Zirkulation (E)	G½" IG
Spülanschluß (F)	G½" IG
min. zul. Betriebstemperatur [°C]	2
max. zul. Betriebstemperatur [°C]	95
max. zul. Betriebsdruck	
Brauchwasser [bar]	10
Heizung [bar]	3
Ladepumpe	Yonos PARA HU 25/7.0 PWM 1W
Ladepumpe [V / Hz]	230 / 50
Drehzahl [U / min]	800 - 4650
Leistungsaufnahme [W]	3 - 45
Nennstrom [A]	0,028 - 0,44
Zirkulationspumpe	Xylem E1vario-15/000 BRU
Zirkulationspumpe [V / Hz]	230 / 50
Leistungsaufnahme [W]	8
Nennstrom [A]	< 0,1
Superflow-Ventil	ESBE SLB239
Stromversorgung [V]	12 DC
Leistungsaufnahme [W]	0,6
Nennstrom [A]	0,5

WASSERINHALTSSTOFFE

	GRENZWERTE
PH-Wert (unter Beachtung SI Index)	7-9
Sättigungs-Index SI (Delta ph-Wert)	-0,2 ← 0 ← +0,2
Gesamthärte [° dH]	6-15
Leitfähigkeit [µS/cm]	10...500
Abfilterbare Stoffe [mg/l]	← 30
FreiesChlor [mg/l]	← 0,5
Schwefelwasserstoff (H2S) [mg/l]	← 0,05
Ammoniak NH3/NH4+ [mg/l]	← 2
Sulfat [mg/l]	← 100
Hydrogenkarbonat [mg/l]	← 300
Hydrogenkarbonat/Sulfat [mg/l]	→ 1,0
Sulfid [mg/l]	← 1
Nitrat [mg/l]	← 100
Nitrit [mg/l]	← 0,1
Eisen, gelöst [mg/l]	← 0,2
Mangan [mg/l]	← 0,1
Freie aggressive Kohlensäure [mg/l]	← 20

Vorteile:

Patentiertes Konzept:

- Hohe Zapfmengen durch den Einsatz von großdimensionierten Wärmetauschern
- kompakte Blockbauweise
- Verkalkungsschutz durch patentierte Beimischung aus der Mittelzone

Fresh Control:

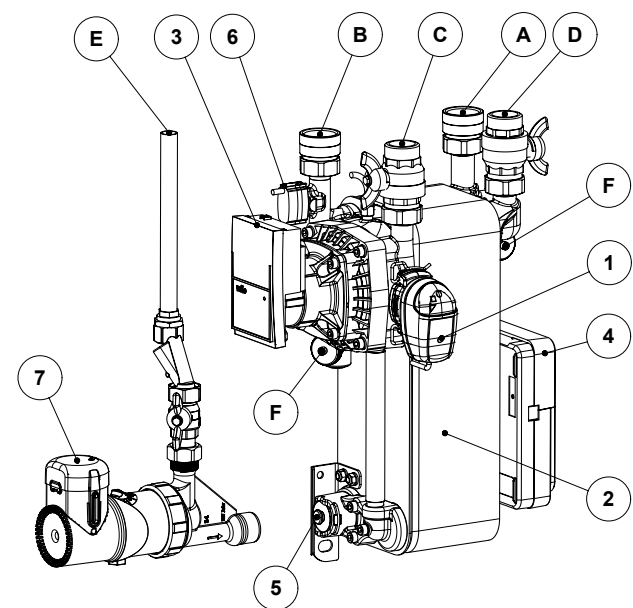
- Doppelte Effizienz mit Superflow Ventil und HE-Pumpe
- Durchlauferhitzung mit patentierter Temperaturregelung verhindert die Bildung von gefährlichen Legionellen
- Thermische Desinfektion
- Kaskaden-Regler mit Master-Slave Konfiguration

Superflow:

- Patentiertes ultraschnelles elektronisches Misch- und Umstellventil
- Höchste Durchflusswerte in kompaktem Design
- Exzellente Regelungseigenschaften und funktionale Kommunikation des Betriebszustandes mittels LED

Yonos Para:

- Reaktionsschnelle Hocheffizienzpumpe „Best in Class“ – ErP 2015 READY
- Kompaktes Hydraulikdesign, einzigartig am Markt bei Frischwassermodulen
- Kommunikation des Betriebszustandes durch innovative LED Anzeige



- 1 Super Flow Ventil
 - 2 Plattenwärmetauscher
 - 3 Primärpumpe Yonos PARA HU 25/7.0 PWM 1W
 - 4 FRESH Control
 - 5 Push-In-Anschluss für Zirkulationseinheit
 - 6 Strömungsschalter
 - 7 Optionale Zirkulationseinheit mit Pumpe und elektronischem Rücklaufthermostat (für Impuls- oder Zeitbetrieb)
- A Kaltwasser
B Warmwasser
C Puffervorlauf
D Pufferrücklauf
E Zirkulation
F Spülanschluß